

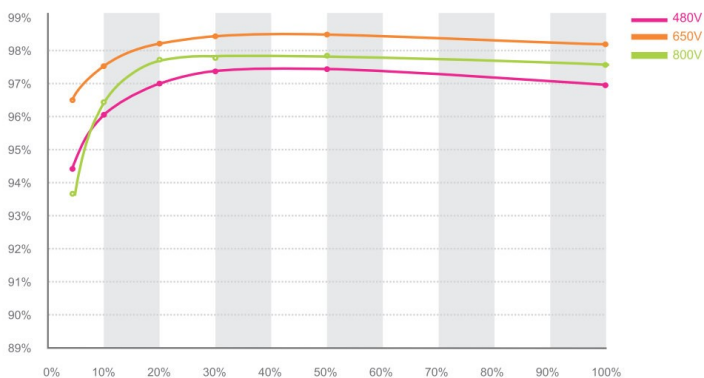
Growatt Stringwechselrichter

Growatt 7000TL3-S | 8000TL3-S | 9000TL3-S | 10000TL3-S | 11000TL3-S

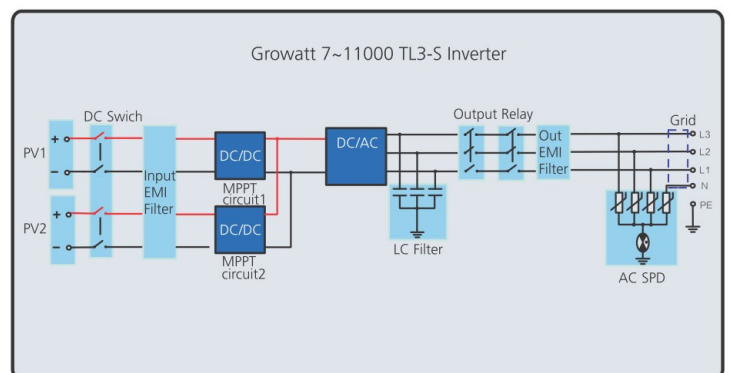


- Wirkungsgrad von 98,4 %
- Kompakter und leichter
- 2 MPP-Tracker
- Lüfterlos
- DC/AC Verhältnis bis 1,2
- Gutes Überlastverhalten
- Umfassendes Garantieprogramm

Wirkungsgrad Growatt 11000TL3-S



Topologie Growatt 7-11k TL3-S Wechselrichter



Growatt New Energy GmbH

Bettinastraße 30

60325 Frankfurt am Main | Germany

T: +49 (0)69-9746-1245 F: +49 (0)69-9746-1150 E: info@growatt-eu.de

Technische Daten	Growatt 7000TL3-S	Growatt 8000TL3-S	Growatt 9000TL3-S	Growatt 10000TL3-S	Growatt 11000TL3-S
Eingang (DC)					
Max. DC-Leistung	8400 W	9600 W	10800 W	12000 W	13200 W
Max. DC-Eingangsspannung	1000 V	1000 V	1000 V	1000 V	1000 V
Start-Eingangsspannung	160 V	250 V	250 V	250 V	250 V
PV-Spannungsbereich	160 V - 1000 V	160 V - 1000 V	160 V - 1000 V	160 V - 1000 V	160 V - 1000 V
Nennspannung	600 V	600 V	600 V	600 V	600 V
MPP-Spannungsbereich	360 V - 850 V	360 V - 850 V	400 V - 850 V	450 V - 850 V	450 V - 850 V
Max. Eingangsstrom	11,5 A / 11,5 A	11,5 A / 11,5 A	11,5 A / 11,5 A	13 A / 13 A	13 A / 13 A
MPP-Eingänge / Strings pro MPP	2 / 1	2 / 1	2 / 1	2 / 1	2 / 1
Ausgang (AC)					
Nennleistung	7000 W	8000 W	9000 W	10000 W	11000 W
Max. AC-Scheinleistung	7700 VA	8800 VA	9900 VA	11000 VA	12100 VA
Max. Ausgangsstrom	11,7 A	13,3 A	15 A	16,7 A	18,3 A
AC-Nennspannung	230 V / 400 V	230 V / 400 V	230 V / 400 V	230 V / 400 V	230 V / 400 V
AC-Netzfrequenz	50 / 60 Hz	50 / 60 Hz	50 / 60 Hz	50 / 60 Hz	50 / 60 Hz
Verschiebungsfaktor cos phi	0,8 ind. - 0,8 kap.	0,8 ind. - 0,8 kap.	0,8 ind. - 0,8 kap.	0,8 ind. - 0,8 kap.	0,8 ind. - 0,8 kap.
Klirrfaktor (THD)	< 3%	< 3%	< 3%	< 3%	< 3%
AC-Anschluss	3-Phasen / N / PE	3-Phasen / N / PE	3-Phasen / N / PE	3-Phasen / N / PE	3-Phasen / N / PE
Wirkungsgrad					
Max. Wirkungsgrad	98,3 %	98,3 %	98,4 %	98,4 %	98,4 %
Euro-eta	97,5 %	97,8 %	98 %	98 %	98 %
MPPT Wirkungsgrad	99,5 %	99,5 %	99,5 %	99,5 %	99,5 %
Schutzeinrichtungen					
DC-Verpolungsschutz	<input checked="" type="checkbox"/>	<input checked="" type="checkbox"/>	<input checked="" type="checkbox"/>	<input checked="" type="checkbox"/>	<input checked="" type="checkbox"/>
DC-Trennschalter	<input checked="" type="checkbox"/>	<input checked="" type="checkbox"/>	<input checked="" type="checkbox"/>	<input checked="" type="checkbox"/>	<input checked="" type="checkbox"/>
Ausgang über Stromschutz	<input checked="" type="checkbox"/>	<input checked="" type="checkbox"/>	<input checked="" type="checkbox"/>	<input checked="" type="checkbox"/>	<input checked="" type="checkbox"/>
Ausg. AC Über.schutz - Varistor	<input checked="" type="checkbox"/>	<input checked="" type="checkbox"/>	<input checked="" type="checkbox"/>	<input checked="" type="checkbox"/>	<input checked="" type="checkbox"/>
Erdschlussüberwachung	<input checked="" type="checkbox"/>	<input checked="" type="checkbox"/>	<input checked="" type="checkbox"/>	<input checked="" type="checkbox"/>	<input checked="" type="checkbox"/>
Netzüberwachung	<input checked="" type="checkbox"/>	<input checked="" type="checkbox"/>	<input checked="" type="checkbox"/>	<input checked="" type="checkbox"/>	<input checked="" type="checkbox"/>
Allpolige	<input checked="" type="checkbox"/>	<input checked="" type="checkbox"/>	<input checked="" type="checkbox"/>	<input checked="" type="checkbox"/>	<input checked="" type="checkbox"/>
Fehlerstromüberwachungseinheit	<input checked="" type="checkbox"/>	<input checked="" type="checkbox"/>	<input checked="" type="checkbox"/>	<input checked="" type="checkbox"/>	<input checked="" type="checkbox"/>
Allgemeine Daten					
Maße (B / H / T) in mm	480 / 448 / 200 mm	480 / 448 / 200 mm	480 / 448 / 200 mm	480 / 448 / 200 mm	480 / 448 / 200 mm
Gewicht	21,6 kg	21,6 kg	21,6 kg	21,6 kg	21,6 kg
Betriebstemperaturbereich	-25°C bis +60°C Leistungsbegr. ab 45°C	-25°C bis +60°C Leistungsbegr. ab 45°C	-25°C bis +60°C Leistungsbegr. ab 45°C	-25°C bis +60°C Leistungsbegr. ab 45°C	-25°C bis +60°C Leistungsbegr. ab 45°C
Geräuschemission	≤ 35 dB(A)	≤ 35 dB(A)	≤ 35 dB(A)	≤ 35 dB(A)	≤ 35 dB(A)
Eigenverbrauch: Nacht	< 0,5 W	< 0,5 W	< 0,5 W	< 0,5 W	< 0,5 W
Topologie	Transformatorlos	Transformatorlos	Transformatorlos	Transformatorlos	Transformatorlos
Kühlkonzept	Passiv ohne Lüfter	Passiv ohne Lüfter	Passiv ohne Lüfter	Passiv ohne Lüfter	Passiv ohne Lüfter
Schutzart	IP 65	IP 65	IP 65	IP 65	IP 65
Höhe	bis zu 3000 m	bis zu 3000 m	bis zu 3000 m	bis zu 3000 m	bis zu 3000 m
Zulässige relative Luftfeuchtigkeit	0 - 100 %	0 - 100 %	0 - 100 %	0 - 100 %	0 - 100 %
Ausstattung					
DC-Stecker	Amphenol H4	Amphenol H4	Amphenol H4	Amphenol H4	Amphenol H4
Display	LCD	LCD	LCD	LCD	LCD
RS232 / RS485	Ja / Ja	Ja / Ja	Ja / Ja	Ja / Ja	Ja / Ja
Wifi / Ethernet / RF	jeweils optional	jeweils optional	jeweils optional	jeweils optional	jeweils optional
Garantie: 5 / 10 Jahre	Ja / Optional	Ja / Optional	Ja / Optional	Ja / Optional	Ja / Optional
Zertifikate und Zulassungen (weitere auf Anfrage)					
CE, VDE-AR-N4105, VDE 0126-1-1, CEI 0-21, VFR 2014, IEC 61727, IEC 62116, AS 4777, EN 50438, G83, CQC					